

RHONE XL 5.5T

6 M EXTRA LANGE BEFAHRBARE RICHTBANK MIT DOPPELSCHERENHEBEBÜHNE

REF NO: RH18XLF.4221.x | RH18XLF.4211.x
RH18XLM.4221.x | RH18XLM.4211.x

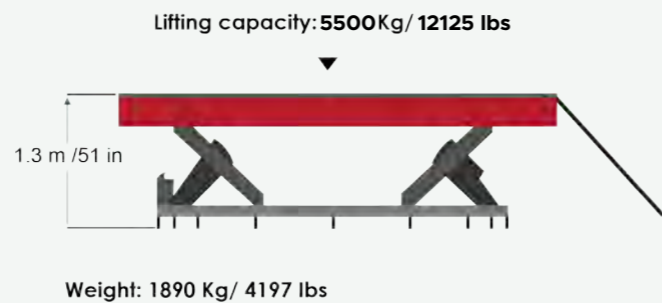
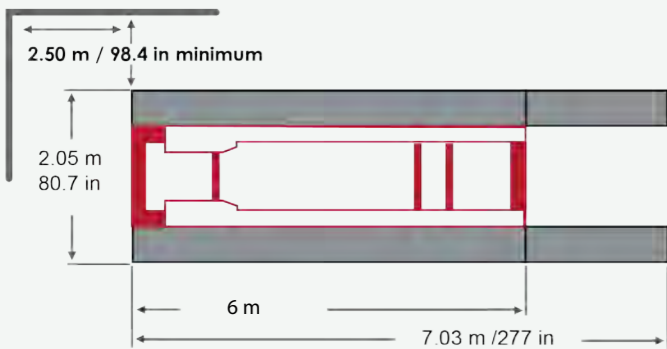
Rhone XL ist eine extra lange Richtbank mit einer Hubkapazität von 5500 kg für die Reparatur aller Arten von leichten Nutzfahrzeugen und Pkw mit langem Radstand.

Das einzigartige Merkmal dieser Richtbank ist die Hubhöhe von 1,3 Metern, die es Ihnen ermöglicht, selbst schwerere Transporter in einer sehr komfortablen Höhe zu bearbeiten.

- ⊕ Geeignet für alle Arten von LIGHT COMMERCIAL VEHICLE
- ⊕ Sechs Meter lange Bank mit 1,3 Meter Arbeitshöhe
- ⊕ Extra lange Richtbank mit doppelten Scherenhebern



EXTRA LANGE BANK MIT GROSSER HUBKAPAZITÄT VIER ZYLINDER MIT DOPPELTEM SICHERHEITSMECHANISMUS



RHONE XL

EXTRA LANGE BANK MIT ENORMER HEBEKAPAZITÄT



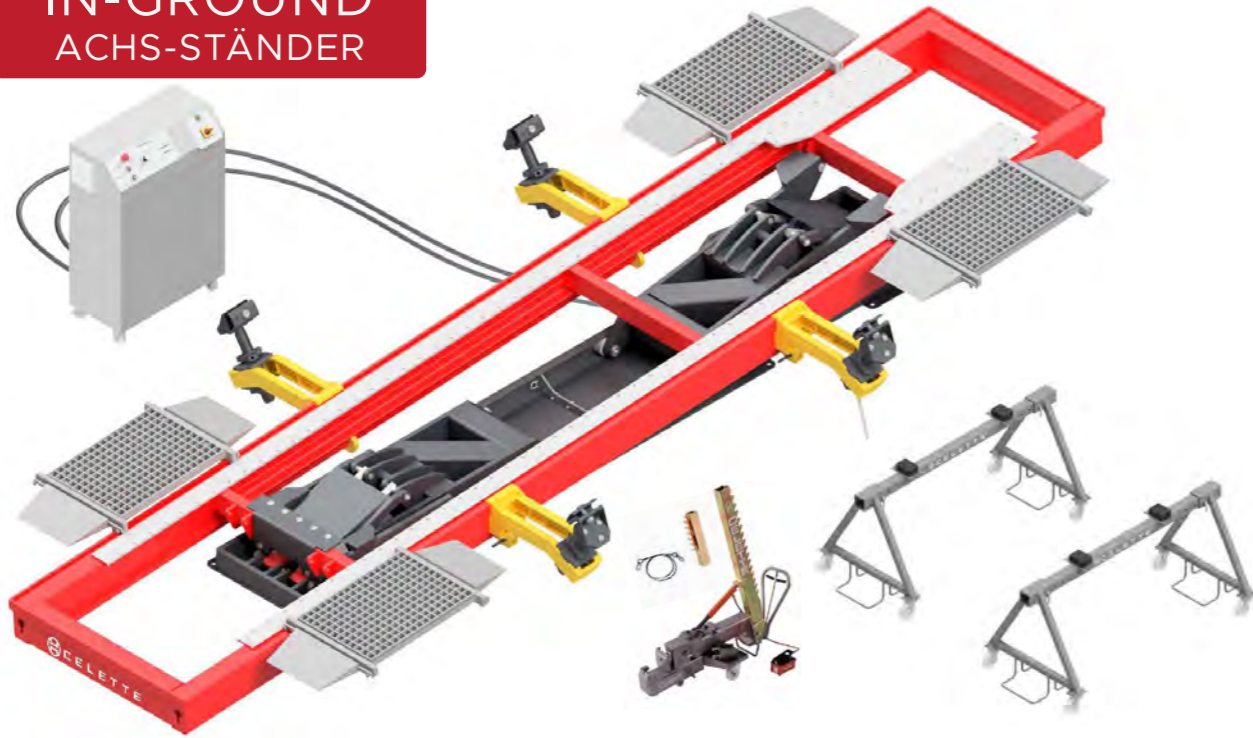
DIE FOLGENDE TABELLE ZEIGT DIE VERSCHIEDENEN VARIANTEN DER RHONE XL UND DIE ZUGEHÖRIGEN KOMPONENTEN

REFERENZNUMMER	BESCHREIBUNG
RH18XLF.4221.x	RHONE XL 5.5T (IN-GROUND) + ZUGGERÄT "SEVENNE" MIT ACHSSTÄNDERN
RH18XLF.4211.x	RHONE XL 5.5T (IN-GROUND) + ZUGGERÄT "SEVENNE" MIT C-STÄNDERN
RH18XLM.4221.x	RHONE XL 5.5T AUFFAHRBANK (ON-GROUND) + ZUGGERÄT "SEVENNE" MIT ACHSSTÄNDERN
RH18XLM.4211.x	RHONE XL 5.5T AUFFAHRBANK (ON-GROUND) + ZUGGERÄT "SEVENNE" MIT C-STÄNDERN
SVN19.301	SEVENNE-ZUGGERÄT (10 TONNEN) + VERLÄNGERUNG + SICHERHEITSKABEL
RVN93X.110	4 ACHSSTÄNDER MIT ROLLEN
RH18S.201	C-STÄNDER FÜR RÄDER
9186.03	IN-GROUND RAMPEN
9123.023	BEFESTIGUNGSKLAMMERN
9186.312	GRIFFON XL BASISRICHTBANK
RH18XL.01.520	X-LIFT MIT AGGREGAT

RHONE XL

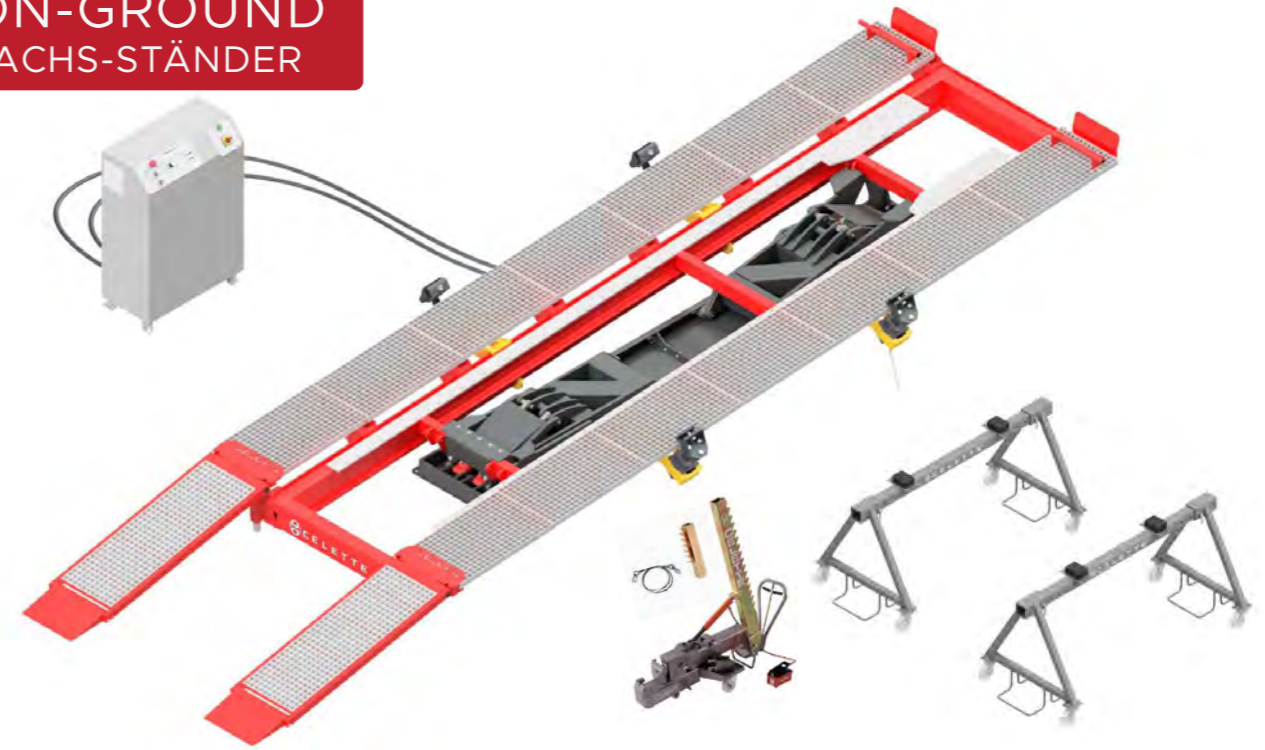
RH18XLF.4221.x

**IN-GROUND
ACHS-STÄNDER**



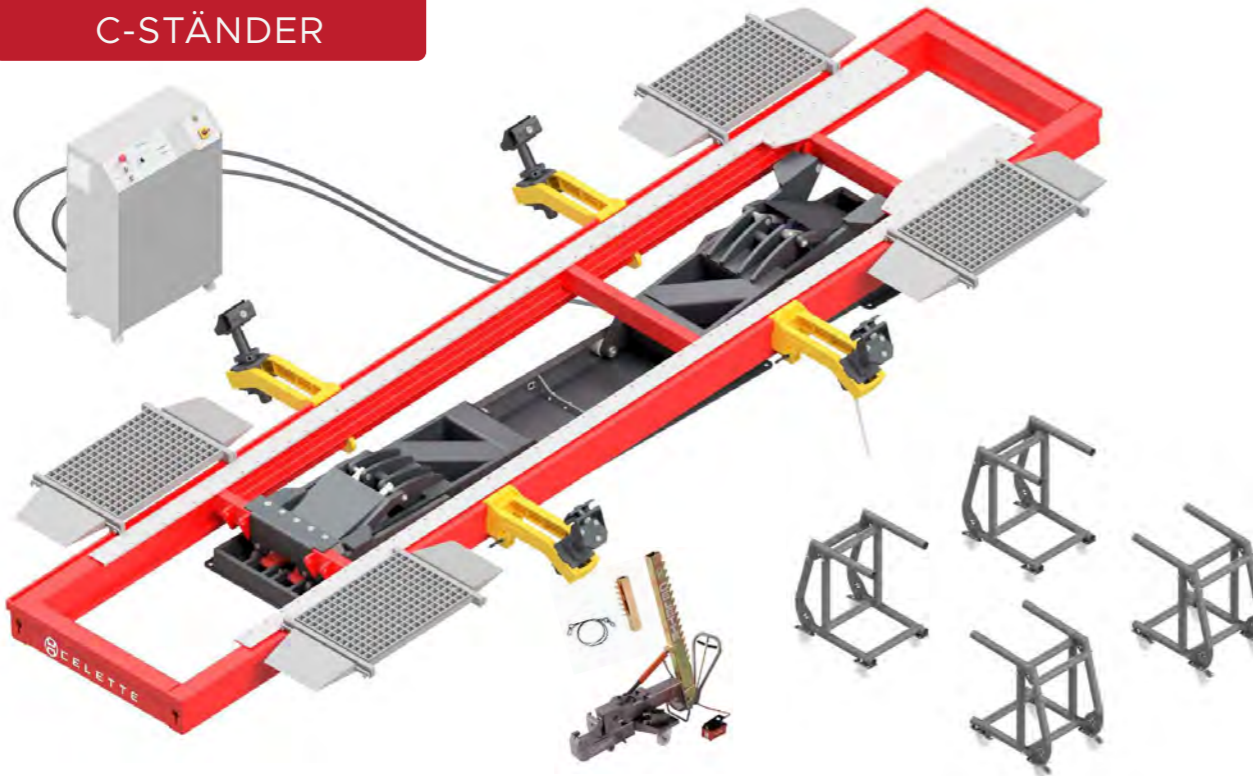
RH18XLM.4221.x

**ON-GROUND
ACHS-STÄNDER**



RH18XLF.4211.x

**IN-GROUND
C-STÄNDER**



RH18XLM.4211.x

**ON-GROUND
C-STÄNDER**

