

**SYSTEM MZ+**

TURM + KOLBEN + RICHTWINKEL = DIE RICHTIGE KOMBINATION

**REF NO: AUF ANFRAGE**

Das System MZ+ ist eine Weiterentwicklung des MZ-Systems. Es ist einfach, schnell und präzise für das Halten und Positionieren. Die modularen Querträger, MZ-Türme und Kolben sind universell einsetzbar. Die MZ+ Aufsätze sind fahrzeugspezifisch.



**SYSTEM MZ+**

TURM + KOLBEN + RICHTWINKEL = DIE RICHTIGE KOMBINATION

**REF NO: AUF ANFRAGE**

Das von den weltweit führenden Automobilherstellern zugelassene MZ+ Richtwinkelsystem ist eines der präzisesten Systeme weltweit. Es basiert auf einem Haltesystem, das in der Automobilproduktion verwendet wird und Bedienfehler nahezu ausschließt (kein Rätselraten). Unschlagbar! für alle strukturellen Reparaturen, insbesondere Neuteileinbauarbeiten.



955A.9612



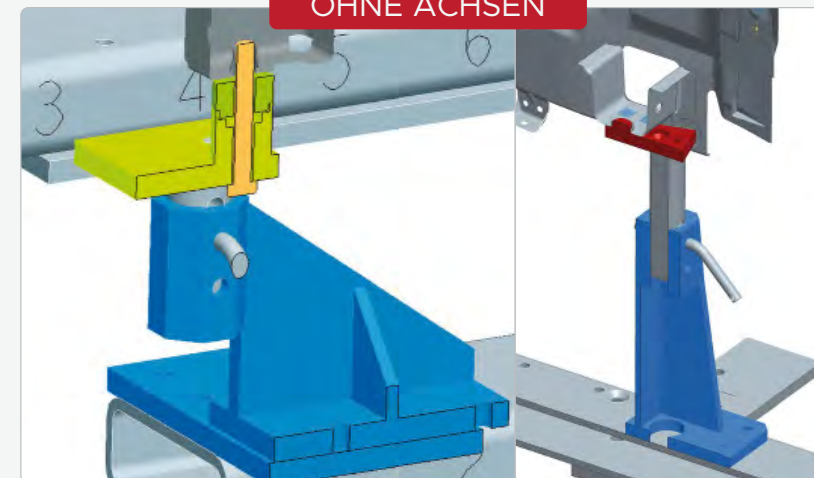
MZ450.010



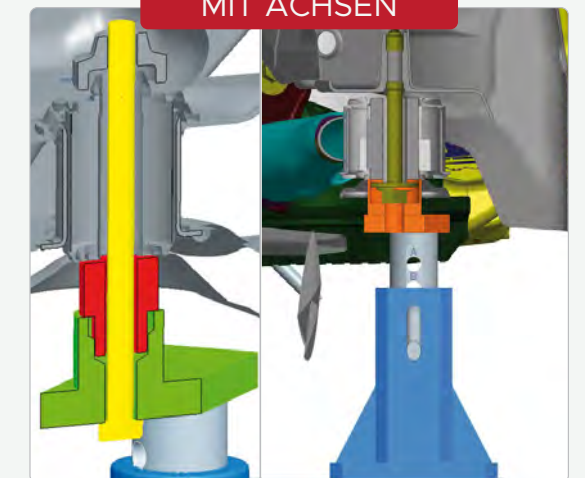
MZ2500.000



OHNE ACHSEN



MIT ACHSEN





**SYSTEM MZ+**

TURM + KOLBEN + RICHTWINKEL = DIE RICHTIGE KOMBINATION

**REF NO: AUF ANFRAGE**



955A.9412



9113.063



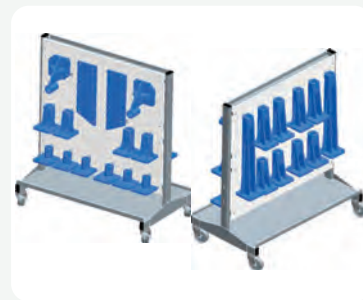
955A.9252



955A.9012



XXXX.xx



MZ450.925

REFERENZNUMMER	BESCHREIBUNG
9113.063	BASIS PORTALLEHRE
955A.9252	5 ALUMINIUM-QUERTRÄGER-SATZ MIT AUFBEWAHRUNGSWAGEN
MZ450.925	SATZ VON 22 MZ-TÜRMEIN + AUFBEWAHRUNGSWAGEN (EVOLUTION DER REFERENZ MZ450.915)
XXXX.xx	FAHRZEUGSPEZIFISCHE HALTERUNGSSÄTZE (SIEHE WEBSITE)
955A.9012	ALUMINIUM-QUERTRÄGER-SATZ
955A.9412	6 MERCEDES ALUMINIUM QUERTRÄGER SATZ